



A.D. BUJANOVAC

Lopardinski put b.b. 17520
Bujanovac tel. 00381 17
851-039,
851-404

Fax. 00381 17 851-897
E-mail admegal@yahoo.com
Mat.br. 07260580
PIB.100975575

TEHNIČKO UPUTSTVO

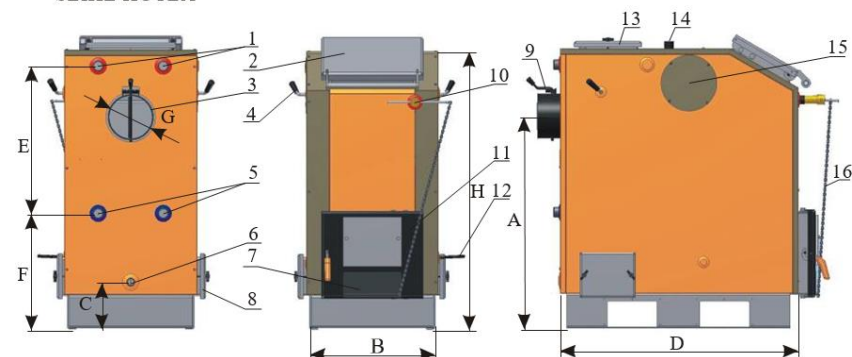
TRAJNOŽARUĆI TOPLOVODNI KOTAO
NA ČVRSTA GORIVA

TIP - T K M

OBAVEZNO PROČITATI!

DOKUMENT ZA ČUVANJE

SLIKE KOTLA



TIP	DIMENZIJE (mm)								Masa kotla(kg)	Kol. vode(l)
	A	B	C	D	E	F	G	H		
TKM 18	849	455	189	955	590	464	φ180	1118	285	95
TKM 25	849	505	189	955	590	464	φ180	1118	310	102
TKM 32	849	555	189	955	590	464	φ180	1118	345	108
TKM 40	849	605	189	955	590	464	φ180	1118	380	114
TKM 50	849	655	189	955	590	564	φ180	1118	410	120
TKM 65	950	780	110	980	890	290	φ 200	1264	520	135
TKM 80	950	830	110	980	890	290	φ 200	1264	600	145
TKM 100	1050	830	110	1280	920	360	φ 250	1369	650	180

LEGENDA:

- | | |
|--|-----------------------------------|
| 1. odvod tople vode u instalaciju | 9. ručica lopute dimne cevi |
| 2. vrata za loženje | 10.regulator promaje* |
| 3. odvod dimnih gasova | 11.vrata za čišćenje |
| 4.ručica preklopnika(potpala-grejanje) | 12.ručica za grabuljanje |
| 5. dovod ohlađene vode iz instalacije | 13.otvor za čišćenje-gornji |
| 6. punjenje-pražnjenje | 14.zaštitni vod |
| 7. klapna za dovod vazduha | 15.priključak termičkog osigurača |
| 8.otvor za čišćenje-donji | 16.lančić regulatora promaje* |

* nije u standardnoj opremi.

1. KRATAK OPIS KOTLA

Toplovodni trajnožarući kotao je urađen na osnovu višegodišnjeg iskustva po tehnologiji "FEROTHERM" Maribor iz Slovenije. Kotao je pre svega namenjen za loženje tvrdim gorivom – drvima i srednjekaloričnim ugljevima granulacije veće od 30mm. Trajnožarući kotao se može ložiti lož-uljem ugradnjom gorionika za tečno gorivo, kao i peletom ugradnjom odgovarajućeg gorionika na pelet. Trajnožarući kotao se radi u varijanti sa bojlerom*. Kotao je izrađen od najkvalitetnijeg materijala. Konstrukcija kotla je jednostavna i omogućeno je jednostavno loženje i čišćenje kotla. Kotao se priključuje na dimnjak odgovarajućeg preseka i visine. Ukoliko nije dovoljna promaja onda se ugrađuje pomoćni ventilator.

Kotao je snabdeven odgovarajućim priključcima:

- priključak za odvod tople vode,
- priključak povratne vode iz instalacije,
- priključak sigurnosnog ventila,
- priključak za punjenje i pražnjenje kotla,
- priključak-sondu za termometar,
- priključak za termičko osiguranje kotla u zatvorenim sistemima.

* Kotao sa bojlerom ima i priključke za bojler:

- dovod hladne vode,
- odvod tople vode,
- sigurnosni vod.

Kotao je ispitan na pritisak vodom, dopušteni radni pritisak kotla je 2.5bar.

Kotao je dobro oblikovan i dobro izolovan oplatom.

U osnovnu opremu spadaju: toplovodni kotao, oplata plastificirana kvalitetnom praškastom farbom.

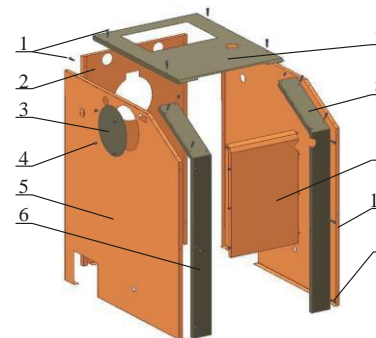
2. MONTAŽA KOTLA

Kotao postavljamo na planiranom prostoru u kotlarnici na horizontalnom betonskom postolju visine 60-100mm. Kotao mora biti postavljen tako da ima prostora sa svih strana radi montaže oplata. Sa strane je potreban prostor za čišćenje kotla. Rastojanje od ulaza u dimnjak 300 mm.

Montažu kotla (i gorionika, ako je reč o grejanju na tečno ili gasovito gorivo ili pelet) poveriti **stručnom licu**, kao i izvedbu instalacije po unapred definisanom projektu. **Kotao se obavezno priključuje na otvoreni sistem centralnog grejanja** (šema 1). Zatvoreni sistem (šema 2) se koristi samo u slučaju upotrebe termičkog osiguranja kotla. Izvedba centralnog grejanja mora biti u skladu sa standardom JUS.M.E6. 201 i JUS.M.E6.202. Kotao i instalacija moraju biti opremljeni sigurnosnim ventilima.

Pri montaži oplata voditi računa da se zadnja strana postavlja pre povezivanja kotla na sistem. Nakon toga, kada se poveže kotao, montira se oplata prema sl. 1 (slučaj ako oplata nije integrisana na kotao, već se posebno pakuje i transportuje).

OPLATA



Legenda:

- 1.vijak za lim - duži
- 2.zadnja stranica
- 3.poklopac otvora termičkog osiguranja
- 4.vijak za lim - kraći
- 5.leva stranica oplata
- 6.leva letva
- 7.pokrov
- 8.desna letva
- 9.srednji deo
10. desna bočna stranica

sl 1.

3. LOŽENJE KOTLA

Za loženje kotla, a kasnije i za njegov pravilan rad, potrebna je kotlarnica snabdevena dovoljnom količinom svežeg vazduha, kako bi sagorevanje bilo ispravno i pravilno regulisano i pravilno izgrađen dimnjak (trajnožarući kotlovi rade sa promajom dimnjaka od **najmanje 20 Pa**), vidi tabelu.

	DIMNJAK		
	min.pritisak(Pa)	prečnik	visina(m)
TKM 18	18	φ 200	7-10
TKM 25	18	φ 200	7-10
TKM 32	19	φ 200	7-10
TKM 40	20	φ 200	8-11
TKM 50	21	φ 200	9-12
TKM 65	24	φ 250	9-12
TKM 80	25	φ 250	10-12
TKM 100	29	φ 300	12-14

Podaci dati u tabeli za visinu dimnjaka su prosečni i zavise od više faktora: nadmorske visine, same okoline (ravnicu, zavetrinu, podnožje brda, planine i sl.) struja vetrova, visine u odnosu na teme krova, ugla nagiba krova i td.

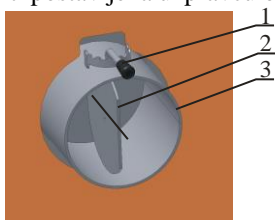
Ipak, za nesmetan i pravilan rad kotla merodavna je vučna sila dimnjaka koju isti treba da obezbedi.

Poželjno je obezbediti direktan priključak dimne cevi kotla na dimnjak bez ikakvih krivina i kolena i bez kape na vrhu dimnjaka.

a) Prvo loženje

Za prvo loženje potrebno je zadovoljiti sledeće uslove:

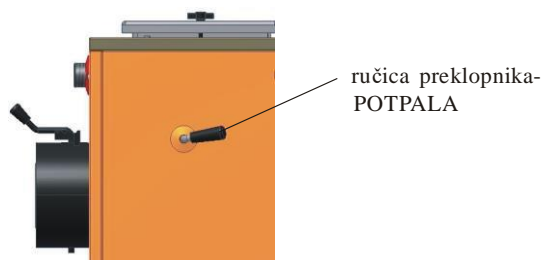
- dimnjak i kanal dimnjaka moraju biti čisti i u dobrom stanju,
- loputa za regulaciju mora biti postavljena na otvoreno, tj. ručica lopute dimne cevi treba biti postavljena u pravcu ose dimne cevi (vidi sl.2)



- 1.ručica lopute dimne cevi
- 2.loputa dimne cevi
- 3.dimna cev

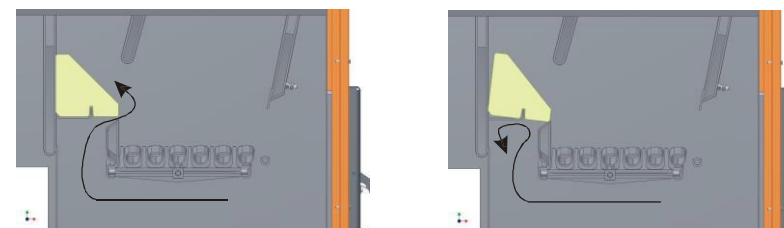
sl.2

-ručica preklopnika POTPALA-GREJANJE sa bočne strane kotla mora biti u donjem položaju –POTPALA, vidi sl.3



sl.3

- sistem mora biti napunjen vodom i odzračen ,
- kotao mora imati sigurnosne ventile za otvoreni sistem,
- proveriti položaj šamotnih opeka unutar ložišta(dešava se da se pomere iz ležišta usled pomeranja i transporta i tako zatvore dotok vazduha),vidi sl.4



pravilno

sl.4

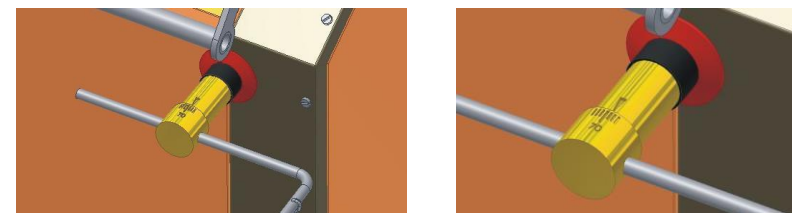
nepravilno

b).Loženje čvrstim gorivom

Kotao podložimo hartijom, iscepanim drvima i drvima. Kada se plamen razvije punimo ložište ugljem ili drvima.Potpala kotla se vrši na donjim vratima ,dok se loženje kotla vrši preko gornjih vrata.

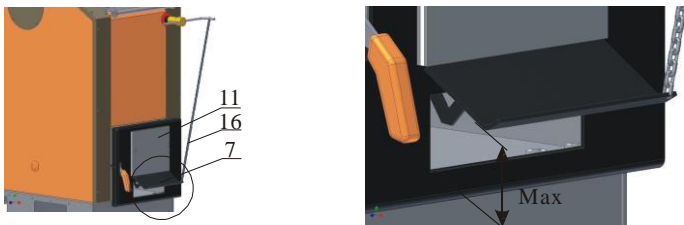
Temperaturu vode u kotlu biramo preko regulatora promaje, koji je montiran na priključku $\frac{3}{4}$ " sa prednje strane kotla.

Postavljamo ručicu regulatora promaje u položaju temperature 70° C, sl.5,



sl.5

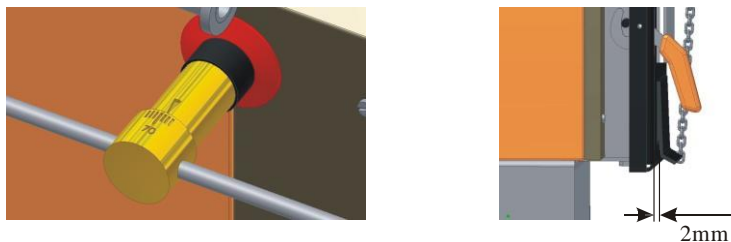
-klapnu za dovod vazduha za sagorevanje postavljamo u vodoravnom položaju u kome je obezbeđen dovoljan protok vazduha potrebnog za postizanje zadate radne temperature u kotlu i klapna se onda veže na lančić regulatora promaje,sl.6,



11.vrata za čišćenje
7.klapna za dovod vazduha
16.lančić regulatora promaje

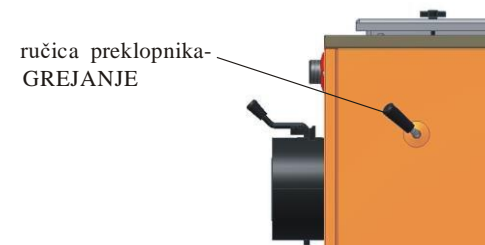
sl.6

-kada postignemo zadatu radnu temperaturu vode u kotlu, koju očitavamo na termometru kotla, klapna za dovod vazduha mora da zatvori dovod vazduha, ukoliko ne zatvara, podesiti lančić tako da klapna zatvori dovod vazduha, s tim da treba ostaviti zazor max.2mm radi obezbeđivanja minimalnih uslova za sagorevanje na podešenoj temperaturi. Lančić mora uvek biti nategnut kako bi regulator funkcionisao. Tako podešen lančić više ne diramo a temperatura vode u kotlu je 70 stepeni.(sl.7)



sl.7

Kada se kotao razgori ručicu preklopnika POTPALA-GREJANJE stavljamo u gornjem položaju-GREJANJE kako bi imali pravilan rad kotla i maksimalno iskorišćenje dimnih gasova, kao na slici.



Pri radu kotla sva vrata moraju biti zatvorena, a dovod vazduha obezbeđen regulacijom.

Pri loženju voditi računa da parčići uglja ili drva ne blokiraju rad klapne dovoda vazduha. Pri svakom loženju proveriti funkcionalnost regulatora promaje. Ako se kotao loži drvima, **upotrebljavati isključivo drvo koje je sušeno bar 2 godine, jer kao takvo ima u sebi najmanji procenat vlage, da se izbegne rošenje u kotlu.**

Kotao nije konstruisan za niskotemperaturni rad. Voditi računa da u toku rada kotla temperatura povratne vode iz instalacije ne pada ispod 60 stepeni C. Tako niska temperatura povratne vode, a samim tim i polazne vode, direktno utiče na smanjenje veka trajanja kotla. Posebno se to odražava na smanjenje debljine lima na vodenohlađenim komorama gde su temperature dimnih gasova niže od temperature rošenja ili se dimni gasovi hlade na ohlađenim vodenim komorama što dovodi do stvaranja kondenza. U nekim ekstremnim uslovima niskih temperatura vode u kotlu, može doći do stvaranja kondenza koji se može meriti u litrima, pa onda kada kondenz počne da curi posumnjamo da kotao ispušta vodu. Kondenz je štetan jer u sebi sadrži sumpornu kiselinu koja se formira reakcijom sumpora, koji se izdvaja u fazi gorenja iz goriva i orošene tečnosti na vodenim komorama u kotlu. Sumporna kiselina prouzrokuje koroziju lima.

Kondenzacija se može javiti i usled loše izabrane snage kotla ugrađenog u sistem .

Da bi se ovo izbeglo treba ugraditi **mešački ventil** koji će zaštititi hladni kraj kotla, tako što će deo radne tečnosti kotla izlaznog voda usmeriti ka povratnom vodu i samim tim povećati i temperaturu u povratnom vodu. Tako povećana temperatura tečnosti povratnog voda sprečava kondenzaciju, što direktno utiče na povećanje dužine veka kotla.

c). Loženje lož-uljem i peletom

Kotlovi su prvenstveno namenjeni za loženje čvrstim gorivom . Mogućnost korišćenja tečnog goriva ili peleta je data ugradnjom **gorionika na prilagodenim vratima za čišćenje** i komandne table za regulaciju sagorevanja tečnih goriva. Pre postavljanja gorionika potrebno je dobro očistiti ložište, dimovodne kanale, priključak na dimnjak i sam dimnjak. Konstrukcija kotla je tako urađena da daje dobre rezultate i pri korišćenju tečnih goriva i peleta. Isto i kod loženja tečnim gorivom ili peletom treba voditi računa da temperatura povratne vode nije manja od 60 stepeni.

Pri loženju tečnim gorivom ili peletom ne stavljati u ložištu nikakve otpatke ili čvrsta goriva.

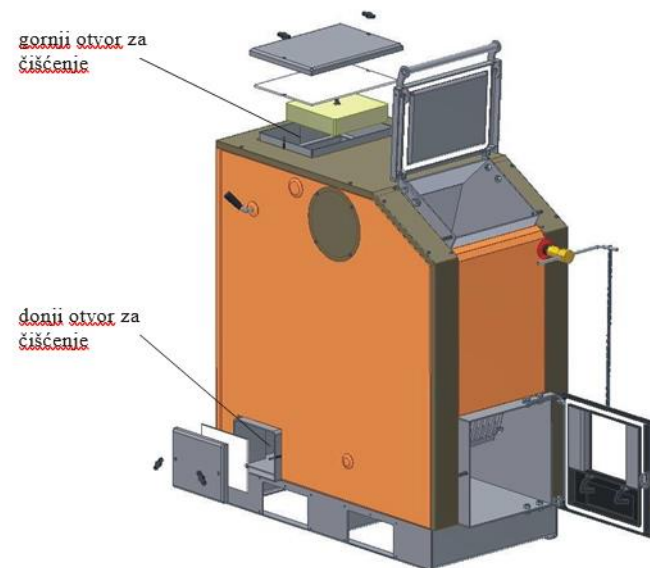
Kod loženja peletom regulaciju sagorevanja obavlja automatika samog gorionika integrisana u samom gorioniku.

4. ODRŽAVANJE KOTLA

Pri loženju čvrstim gorivom, za koga je prvenstveno kotao namenjen, potrebno je dnevno čistiti dimne kanale kao i prostor za pepeo, jer se na unutrašnjim delovima ložišta , gde cirkulišu dimni gasovi i cevima nataloži sloj čađi i katrana. **Obavezno** jednom nedeljno obaviti temeljno čišćenje ložišta.

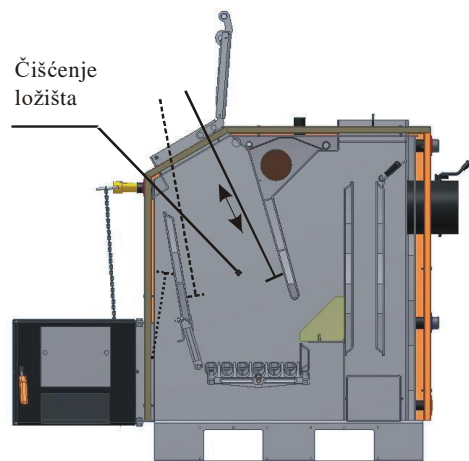
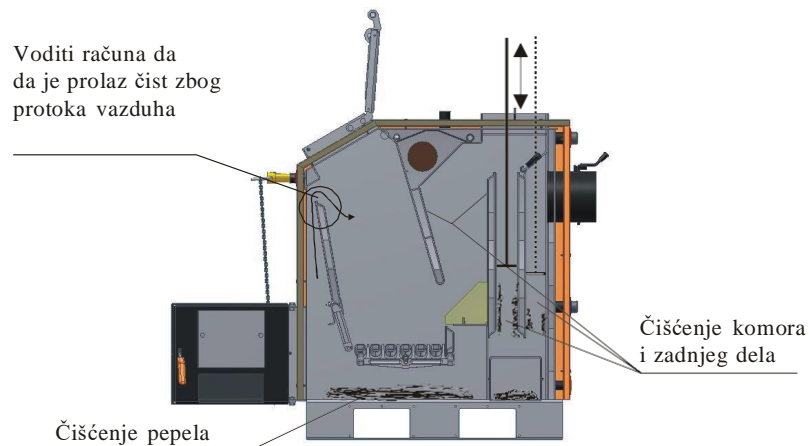
Održavanje čistoće ložišta najosnovnije je pravilo za dobar rad kotla. U slučaju da je sloj čađi deblji i ne može se lako skinuti (jer se nije redovno kotao čistio ili je gorivo takvo da je proizvelo veću količinu čađi), onda je potrebno ložiti jače kotao pod ličnom kontrolom (da ne bi temperatura vode prešla preko 90 stepeni) , otprilike oko jednog sata, jer sa takvim načinom loženja postizemo izgaranje čađi na unutrašnjim delovima ložišta.

Održavanje čistih površina kotla obezbeđuje veći stepen iskorišćenosti kotla, jer površine prekrivene čađom slabo prenose temperature dimnih gasova na radnu tečnost u kotlu, a i doprinose ohlađivanju i stvaranju kondenza.



Kotao, u stvari njegovo ložište, čistimo preko gornjeg i donjeg otvora za čišćenje i gornjih vrata za loženje.

Čišćenje obuhvata skidanje čađi i katrana sa unutrašnjih delova ložišta grebanjem pomoću odgovarajućeg pribora za čišćenje. Ogrebana čađ pada u zadnjem donjem delu ložišta, odakle se preko donjeg otvora za čišćenje na levoj i desnoj strani izbacuje van, a deo pada u predelu pepelišta, odakle se, kao i pepeo, izbacuje van preko donjih vrata za čišćenje.

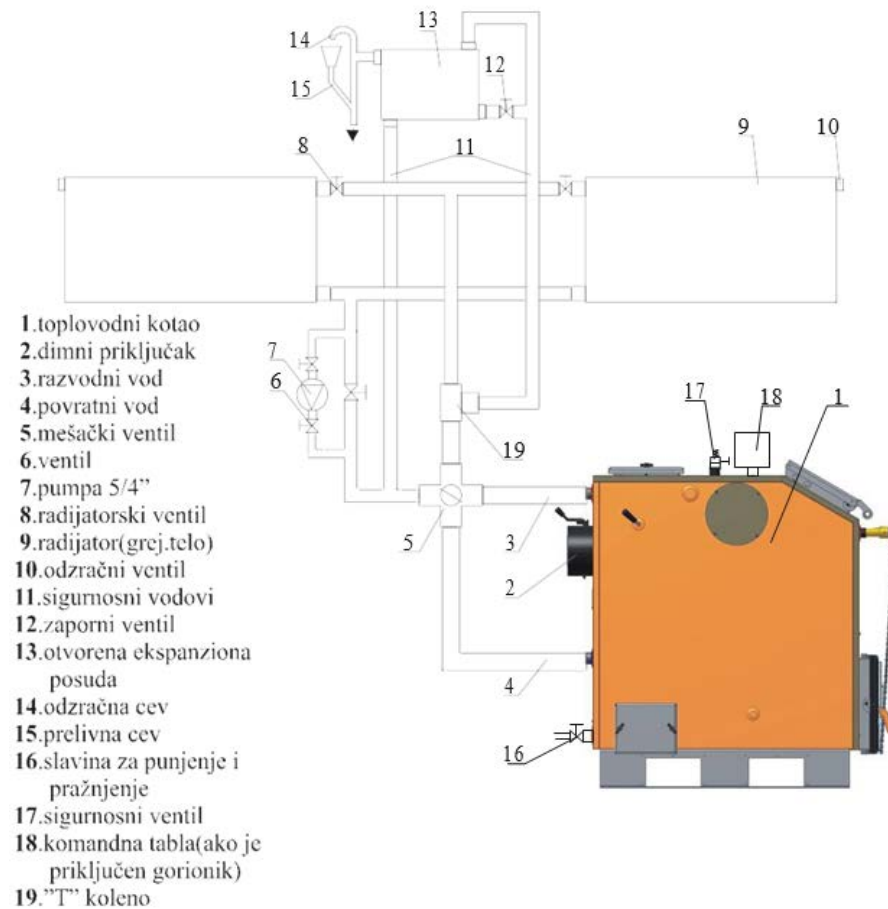


Pri korišćenju tečnih goriva obavezno je čišćenje na kraju grejne sezone, a prilikom čišćenja isključiti napajanje i prekinuti dovod goriva.

Posebno treba voditi računa da ne dođe do zamrzavanja instalacije i kotla. Kod dužih prekida grejanja u zimskom periodu potrebno je isprazniti

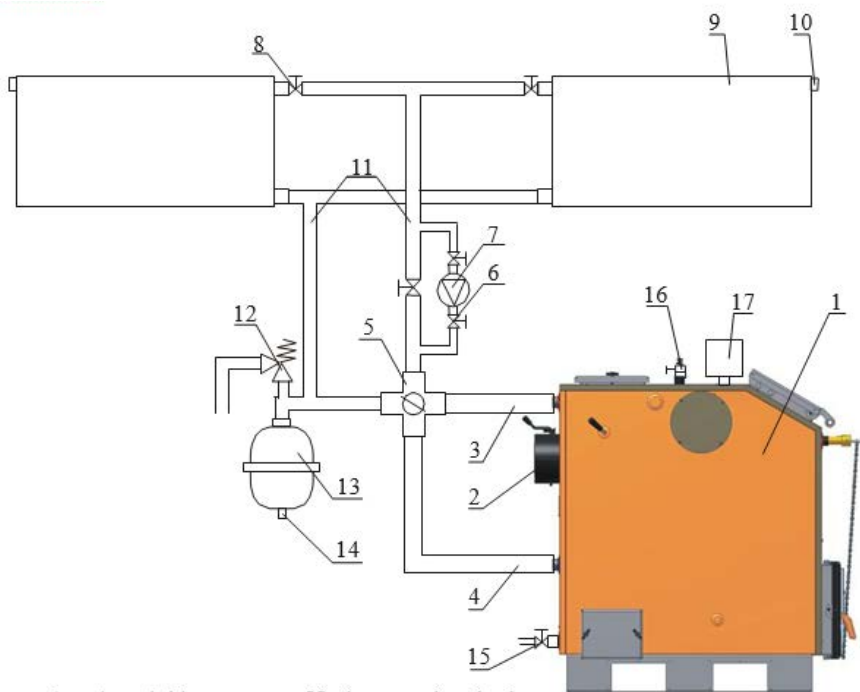
instalaciju i kotao (ako je radna tečnost u instalaciji voda), isto tako i očistiti kotao. Na kraju svake grejne sezone potrebno je detaljno očistiti kotao i tako očišćen da sačeka sledeću grejnu sezonu. U toku leta ,odnosno po prekidu grejne sezone poželjno je ne prazniti instalacije ,već ih ostaviti pune.

Kod kotlova sa bojlerom obavezno isključiti instalaciju ukoliko se u toplom periodu koristi sanitarna topla voda iz bojlera.



-otvoreni sistem grejanja – šema

Napomena: pri loženju tečnim, gasovitim gorivima i peletom ugrađena je automatika opsega 35-90 ° C i ugrađivanje mešačkog ventila u instalaciji nije potrebno.



- | | |
|------------------------|---|
| 1.toplovodni kotao | 11.sigurnosni vodovi |
| 2.dimnjača | 12.sigurnosni ventil |
| 3.razvodni vod | 13.zatvorena ekspanziona posuda |
| 4.povratni vod | 14. ventil za vazduh |
| 5.mešački ventil | 15. slavina za punjenje i pražnjenje |
| 6.ventil | 16.sigurnosni ventil |
| 7.pumpa 5/4" | 17.komandna tabla(ako je priključen gorionik) |
| 8.radijatorski ventil | |
| 9.radijator(grej.telo) | |
| 10.odzračni ventil | |

-zatvoreni sistem grejanja – šema 2

GARANCIJSKA IZJAVA

IZJAVLJUJEMO:

- da je kotao izrađen od kvalitetnog materijala prema propisanoj tehnologiji. Obavezujemo se da na poziv imaoča kotla u garantnom roku sa overenom garancijom, da o svom trošku otklonimo kvar i druge nedostatke ,ili da kotao zamenimo novim kotlom ako je popravka nemoguća,
- da će kotao u garantnom roku i van njega **raditi dobro** ali je neophodno pridržavati se uputstva za montazu , loženje i održavanje kotla,
- da bi bila priznata garancija ,kotao ne smeju servisirati neovlašćeni majstori i instalateri,
- da ćemo sve kvarove i nedostatke otkloniti u roku od 45 dana od dana pismene prijave . Kotao koji ne popravimo u roku zamenićemo novim istim proizvodom. Garancijski rok teče od dana kupovine kotla , što dokazujete overenim garantnim listom i računom o kupovini i traje 60 meseci.

Garantni rok se ne priznaje:

- ako se utvrdi da je kvar otklanjala osoba bez ovlašćenja za servisiranje naših proizvoda,
- ako pri popravci nisu korišćeni odgovarajući delovi,
- ako je istekao garantni rok

Garantni rok ne važi:

- za kvarove koji nastanu krivicom kupca (nestručno rukovanje proizvodom),
- kod mehaničkih kvarova i oštećenja načinjenih prilikom transporta,
- za nepravilno i nestručno instaliranje kotla koje je u suprotnosti važećim propisima iz tog područja (zatvoreni ventili, isključena pumpa, loše urađena instalacija, loš izbor veličine kotla, kondenzacija i sl.).
- za upotrebu kotla u neregularnim uslovima i za ne pridržavanje uputstava za montažu, loženje i održavanje kotla (neispunjeni potrebni uslovi za rad kotla, nepravilno loženje i održavanje kotla).

Pri reklamaciji kvara u pisanoj formi(mejlom,faksom ili poštom) dostaviti:

- naziv i tip proizvoda (fotokopija računa),
- fabrički broj i godina proizvodnje,
- opis kvara ili nedostatka
- tačnu adresu i telefon.