



Контролер за пумпа за централно греење или санитарна топла вода



Спецификација на производот

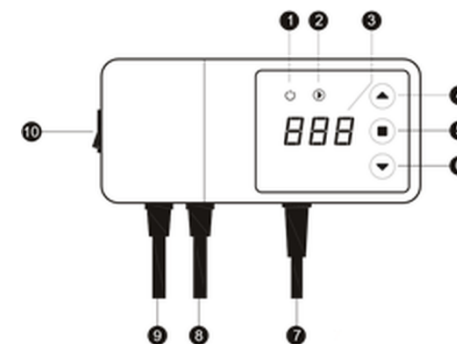
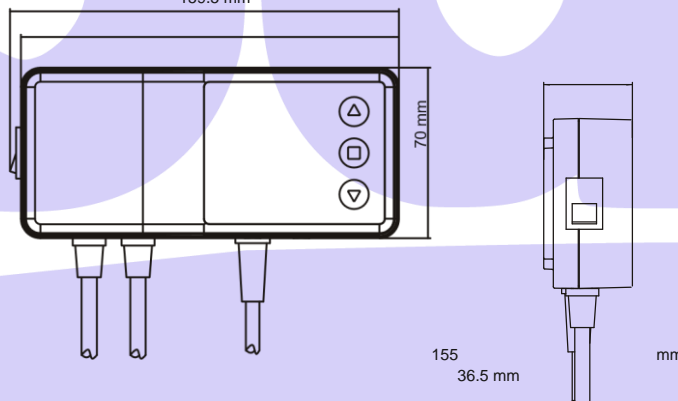
ОПИС

Контролерот EPC-89S е дизајниран за контрола на пумпата за вода во системот за централно греење или пумпата на резервоарот за топла вода. Може да се користи и како безбедносен термостат. Контролерот ќе ја вклучи или исклучи пумпата во зависност од температурите на сензорот. Пумпата работи откако ќе ја надмине зададената температура „C“ поставена од корисникот и ќе застане откако ќе ја надмине зададената температура „U“.

ИЗГЛЕД

ПОВРЗУВАЊЕ

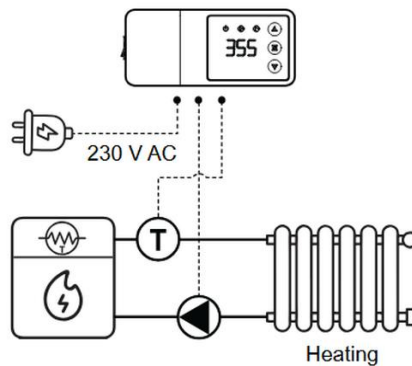
159.5 mm



- 1 Индикатор за напојување
- 2 Индикатор за работа на пумпата
- 3 Екран
- 4 Зголемување на зададена температура или вредн
- 5 Копче за мени
- 6 Намалување на зададена температура или вредн
- 7 Сензор за температура
- 8 Напојување на пумпата
- 9 Напојување на контролерот
- 10 ON/OFF прекинувач

Влезен номинален напон:	230 V ~ ±10%
Номинална фреквенција:	50 Hz
Потрошувачка на енергија:	2 W
Екран:	3-digit, 7-segment LED
Максимално оптоварување на излезот на пумпата:	6 A
Опсег на мерење на температурата:	0 to 99 °C
Опсег на поставување на температурата при вклучена пумпа (C):	5 to +80 °C
Опсег на поставување на температурата при исклучена пумпа (U):	10 to +85 °C
Работна температура:	-10 to +50 °C
Опсег на температура на сензорот:	-10 to +120 °C
Должина на кабелот на сензорот:	1.2 m
Усогласеност на производот:	EMC 2014/30/EU; RoHS 2011/65/EU

КОНТРОЛА НА ПУМПА ЗА ЦЕНТРАЛНО ГРЕЕЊЕ



КОНТРОЛА НА ПУМПА ЗА ТОПЛА ВОДА ИЛИ РАБОТИ КАКО БЕЗБЕДНОСЕН ТЕРМОСТАТ

